

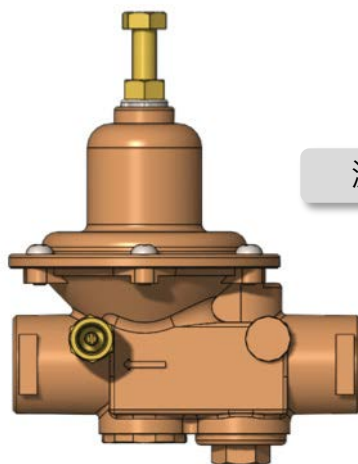
## 給水圧力の設定

水圧が高すぎると、  
水栓の破損や漏水の原因となります

水栓の最高使用圧力は、0.75MPaです。  
それ以上の水圧でご使用されると、水栓の破損や水漏れの原因となります。

シールテープの巻き数が適正でないと  
漏れの原因になります

水圧が高い場合は、市販の減圧弁で減圧してください。  
快適にご使用いただくためには、0.2～0.3MPa程度の圧力をおすすめします。



減圧弁