



流れ・ビューティフル

株式
会社



Mechanical Emergency Shut Off Valve

NEW

震災対策用 機械式緊急遮断弁

EIM-7型 (ポリウレタン焼付塗装品)

EIM-7C型 (ナイロンコーティング品)

※水道法性能基準適合品のEIM-7N型, 7CN型も製作しています。

バタフライ式 緊急遮断装置

地震災害時のライフラインの確保

回 小型・軽量・低圧力損失

バタフライ式本体部は小型・軽量・低圧力損失で、既存水槽にも取付が容易に行えます。

回 省エネ

機械式の遮断弁ですので外部動力設備を必要としないため、作動および待機時の消費電力は「0」です。

回 安心・確実

バッテリーなどの補助動力が不要で、停電中に余震が発生しても作動し、飲料水確保などの遮断機能を実行します。

回 二次災害の防止

電気のショートや発熱による二次災害が発生する危険性がないので、爆発性危険場所や電源が無い山間地でも使用できます。

回 高い信頼性

感震器と遮断弁が分離設置のため、感震器を配管系とは別の強固な架台や頑丈な壁面に取り付けることで配管振動などによる誤作動がありません。

感震器

EIM-7型

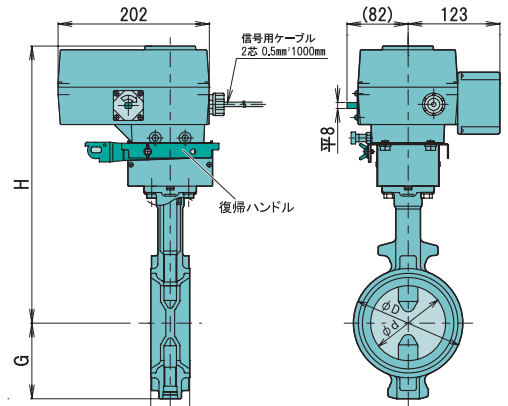


万全の震災対策 機械式緊急遮断弁

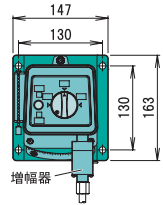
仕様

遮断弁本体部	種類	汎用品	ナイロンコーティング品
	型式	EIM-7型	EIM-7C型
	製品記号	EIM7-MA	EIM7C-MA
	呼び径	40~200	50~200
	適用流体	水道水 ^{注1}	
	流体温度	5~60°C(凍結不可)	
	適用圧力	1.0MPa	
	許容漏洩量	なし(圧力計目視)	
	作動	感震器作動時弁閉(感震器・増幅器復帰後)、復帰ハンドル(手動)で遮断弁開	
	弁閉時間	約7秒(EIM-7N,7CN型は異なります。)	
	保護構造	防雨形 ^{注2}	
感震器	端接続	ウエハー形(JIS 5K,10K フランジ対応)	
	材質	本体	FCD450(ポリウレタン焼付塗装) ^{注3} FCD450(ナイロンコーティング) ^{注3}
	弁体	弁体(SCS)、シート(EPDM) ^{注4}	
	取付姿勢	水平配管に垂直取付	
	本体耐圧試験	水圧にて1.5MPa ^{注5}	
	付属機構	リミットスイッチ(弁閉側ポンプ保護信号用)、手動復帰用ハンドル付属	
	作動方式	重錘磁石式(機械式)	
	動作表示	感震器本体表示窓 緑色:警戒表示 赤:動作表示	
	リセット方式	感震器前面の「ツمام」の回転による	
	感震検出機能	200ガル(震度5強相当)	
	動作点検	感震器前面の「ツمام」の回転による手動操作	
精度点検	感震器の傾斜による作動角度の確認		
耐候性	簡易防滴構造・屋内用(屋外設置の場合は、防雨カバー付をご使用ください。) ^{注6}		
使用温度範囲	-10~50°C		
使用湿度範囲	90%RH以下		
レリーズ長さ	1000mm(適用直線距離500~700mm)レリーズ長表による ^{注7}		

構造図



感震器



レリーズ長表 (mm)

レリーズ長	適用直線距離
500	350~400
1000(標準)	500~700
1800	1300~1500

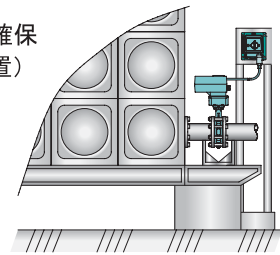
注1. 給水装置に使用する場合は水道法性能基準適合品のEIM-7N,7CN型をご使用ください。
 注2. 屋外使用時は日除けカバーを設置してください。
 注3. FCD製以外も製作しますのでお問い合わせください。
 注4. 塩素投入量の増加によって、ゴムシートの腐食が懸念される場合は、お問い合わせください。
 注5. 水道法性能基準適合品(EIM-7N,7CN型)の本体耐圧試験は1.75MPaとなります。
 注6. 感震器は、屋外設置用の専用ボックス付(鋼板製、ステンレス鋼製も製作しています)。
 注7. 感震器が遮断弁より下になる場合はレリーズ長1800mmをご使用ください。

寸法表

呼び径	EIM-7型						EIM-7C型					
	L	G	H	d	D	質量(kg)	L	G	H	d	D	質量(kg)
40	33	37	319	40	74	6.5	—	—	—	—	—	—
50	43	67	338	50	90	6.5	43	60	323	49	85	6.5
65	46	75	346	65	104	7	46	68	331	65	107	7
80	46	91	364	80	124	8	46	79	341	79	119	7.5
100	52	101	374	100	146	8.5	52	89	351	100	147	8
125	56	127	402	125	176	10.5	56	110	386	125	175	9.5
150	56	139	432	150	206	13	56	122	416	147	203	10.5
200	60	169	457	197	257	16	60	155	443	197	255	14

使用例

地震災害時の飲料水の確保
(受水槽の出口側に設置)

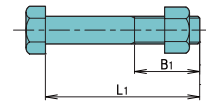


配管接続用ボルト・ナット寸法

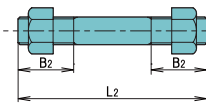
呼び径	六角ボルト・ナット使用時												両ねじボルト・ナット使用時											
	JIS 5K フランジ				JIS 10K フランジ				JIS 5K フランジ				JIS 10K フランジ											
	ねじの呼び	L ₁	B ₁	本数	ねじの呼び	L ₁	B ₁	本数	ねじの呼び	L ₂	B ₂	本数	ねじの呼び	L ₂	B ₂	本数								
40	M12	75	30	4	M16	85	38	4	M12	90	30	4	M16	105	38	4								
50	M12	90	30	4	M16	95	38	4	M12	105	30	4	M16	115	38	4								
65	M12	90	30	4	M16	105	38	4	M12	105	30	4	M16	120	38	4								
80	M16	95	38	4	M16	105	38	8	M16	115	38	4	M16	120	38	8								
100	M16	105	38	8	M16	110	44(38)	8	M16	125	38	8	M16	130	44	8								
125	M16	110	44(38)	8	M20	120	52(46)	8	M16	130	44	8	M20	145	52	8								
150	M16	115	44(38)	8	M20	125	52(46)	8	M16	130	44	8	M20	150	52	8								
200	M20	125	52(46)	8	M20	130	52	12	M20	150	52	8	M20	155	52	12								

※1. ()内寸法は、EIM-7C型の場合です。その他の寸法は共通です。
 ※2. 鋼製フランジに使用する場合は寸法です。鋳鉄製フランジに使用する場合は寸法が異なります。

六角ボルト・ナット



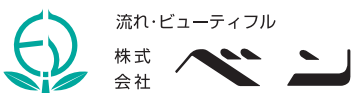
両ねじボルト・ナット



注意

- 用途にあった商品をお選びください。不適切な用途で使われますと事故の原因になることがあります。
- ご使用前に取扱説明書をよく読んで正しくご使用ください。取扱いを誤りますと故障や事故の原因になります。
- このカタログの仕様、構造などの記載内容は予告なしに変更することがあります。

このカタログの記載内容は平成23年8月現在のものです。



流れ・ビューティフル

株式会社

本社 〒146-0095
 東京都大田区多摩川2-2-13
 TEL 03(3759)0170 FAX 03(3759)1414
 URL: http://www.venn.co.jp

東日本営業部
 ☆東京営業所 ☎03(3759)0171
 ☆西関東営業所 ☎042(772)8531
 ☆東関東営業所 ☎043(242)0171
 ☆北関東営業所 ☎048(663)8141
 ☆関越営業所 ☎027(252)4248
 新潟出張所 ☎025(280)0978
 ☆仙台営業所 ☎022(293)7631

いわき出張所 ☎0246(36)7557
 ☆盛岡営業所 ☎019(697)7651
 ☆札幌営業所 ☎011(513)0141
 西日本営業部
 ☆大阪営業所 ☎06(6325)1501
 岡山出張所 ☎086(902)3060
 ☆名古屋営業所 ☎052(411)5840
 静岡出張所 ☎054(286)8945

☆金沢営業所 ☎076(261)6989
 ☆広島営業所 ☎082(230)4511
 ☆福岡営業所 ☎092(291)2929

ISO9001
 認証工場

11.08.7YA-SA